

"Допускається до захисту":
Завідувач кафедри дизайну _____
" " _____ 2025 р.

ТЕМА ВИПУСКНОЇ КВАЛІФІКАЦІЙНОЇ РОБОТИ (ПРОЄКТУ):

*Дизайн-проект приватного
житлового будинку*

Рівень вищої освіти	Бакалавр
Галузь знань	02 Культура і мистецтво
Спеціальність	022 Дизайн
Спеціалізація	Дизайн середовища
Освітня програма	Дизайн середовища

Альбом креслень

Виконала **Городецька В.**
Керівник випускної роботи **Бердинських С. О.**

Відомість аркушів проєкту

<i>№</i>	<i>Назва аркушу</i>
2	Генеральний план
3	План поверху
4	Фасади будинку (1, 2)
5	Фасади будинку (3, 4)
6	Розріз будинку
7	План ергономіки
8	План меблів
9	План освітлення
10	План електрики
11	План інженерії
12	План опалення
13	План підлоги
14	План стелі
15	Розгортки вітальні та кухні
16	Розгортки передпокою
17	Розгортки санвузлу
18	Розгортки жит. кімнати №1
19	Розгортки жит. кімнати №2
20	Розгортки жит. кімнати №3

<i>№</i>	<i>Назва аркушу</i>
21	Візуалізація фасаду (1)
22	Візуалізація фасаду (2)
23	Візуалізація передпокою
24	Візуалізація вітальні (1)
25	Візуалізація вітальні (2)
26	Візуалізація вітальні (3)
27	Візуалізація вітальні (4)
28	Візуалізація кухні (1)
29	Візуалізація кухні (2)
30	Візуалізація санвузлу (1-2)
31	Візуалізація санвузлу (3)
32	Візуалізація кімнати №1 (1)
33	Візуалізація кімнати №1 (2)
34	Візуалізація кімнати №1 (3)
35	Візуалізація кімнати №2 (1)
36	Візуалізація кімнати №2 (2)
37	Візуалізація кімнати №3 (1)
38	Візуалізація кімнати №3 (2)
39	Візуалізація кімнати №3 (3)

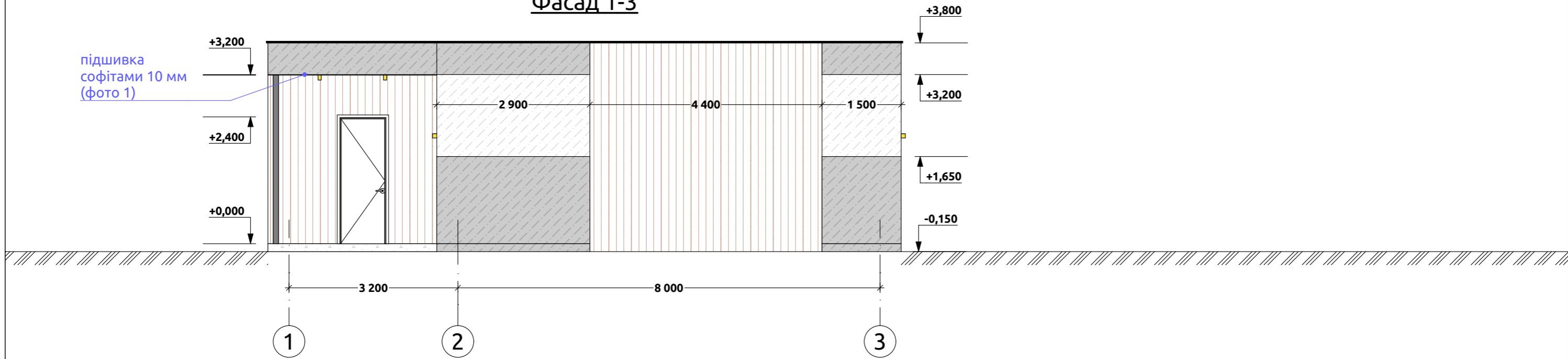


Експлікація приміщень		
№	Приміщення	м ²
1	Передпокій	5,12
2	Технічне приміщення	5,60
3	Кухня та вітальня	28,42
4	Санвузол	5,12
5	Гардероб	4,80
6	Жит. кімната №1	15,09
7	Жит. кімната №2	12,92
8	Жит. кімната №3	8,50
9	Тераса	33,60
Загальна площа		113,27
Житлова площа		36,51

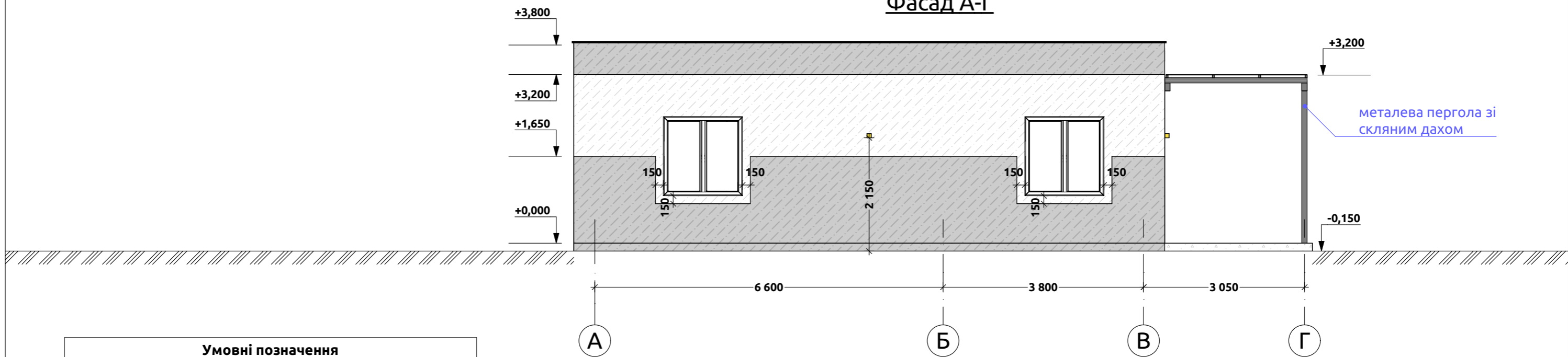
Висота приміщення	3000
-------------------	------

Випускний кваліфікаційний проект						
с. Тулинці, вул. Перемоги 73, Обухівський р-н, Київська обл.						
Змін.	Кіл.уч.	Арк.	№Док.	Підпис	Дата	
Завідувач	Бердинських С. О.					
Виконала	Городецька В. О.					
Перевірив	Бердинських С. О.					
Дизайн-проект приватного житлового будинку					Аркуш	Аркушів
План поверху					3	39
					Університет економіки та права "КРОК"	

Фасад 1-3



Фасад А-Г



Умовні позначення

Покриття стін		
Позн.	Фото	Назва
		Фасадна декоративна штукатурка з ефектом бетону Betonart Loft
		Штукатурка акрилова Skyline Баранець зерно 2 мм 7 кг
		Фальш брус під дерево металевий Printech 0.4мм



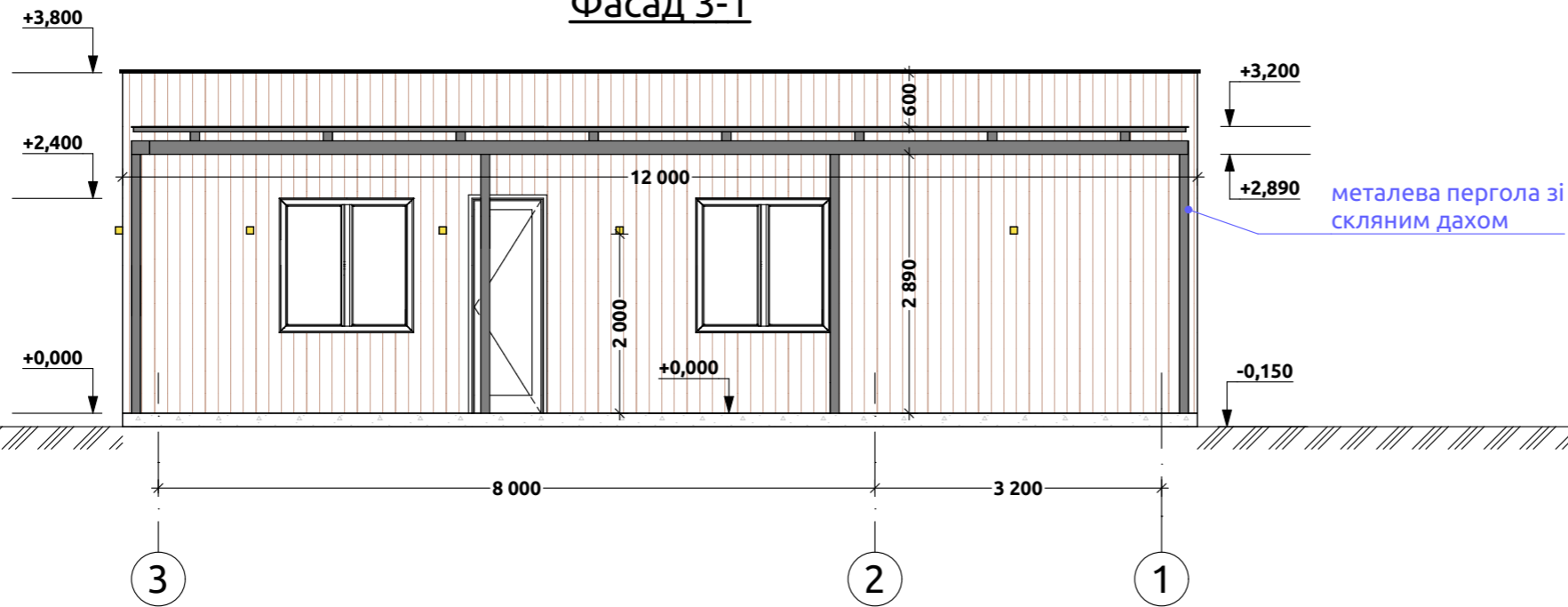
Фото 1. Приклад підшивки карнизу даху софітами

Випускний кваліфікаційний проект

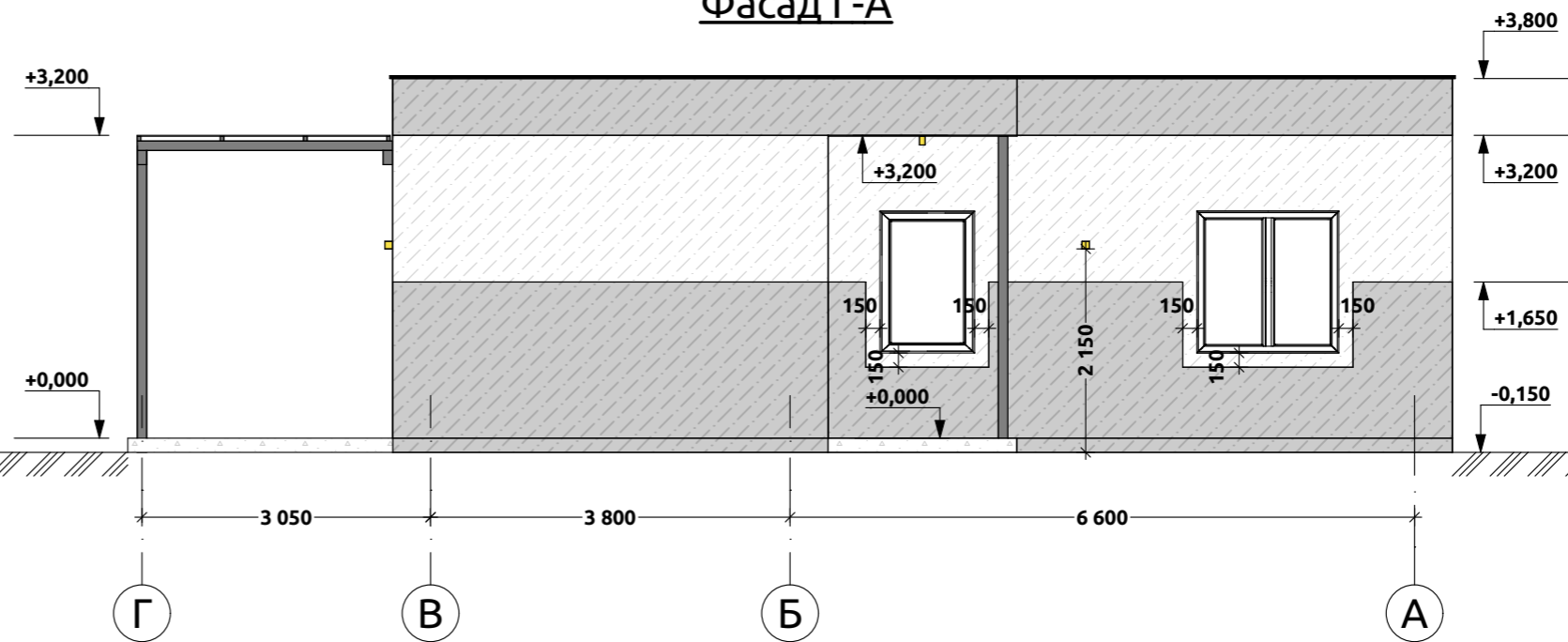
с. Тулинці, вул. Перемоги 73, Обухівський р-н, Київська обл.

Змін.	Кіл.уч.	Арк.	№Док.	Підпис	Дата	Дизайн-проект приватного житлового будинку	Аркуш	Аркушів
							4	39
Фасади будинку (1, 2)							Університет економіки та права "КРОК"	

Фасад 3-1



Фасад Г-А



Умовні позначення

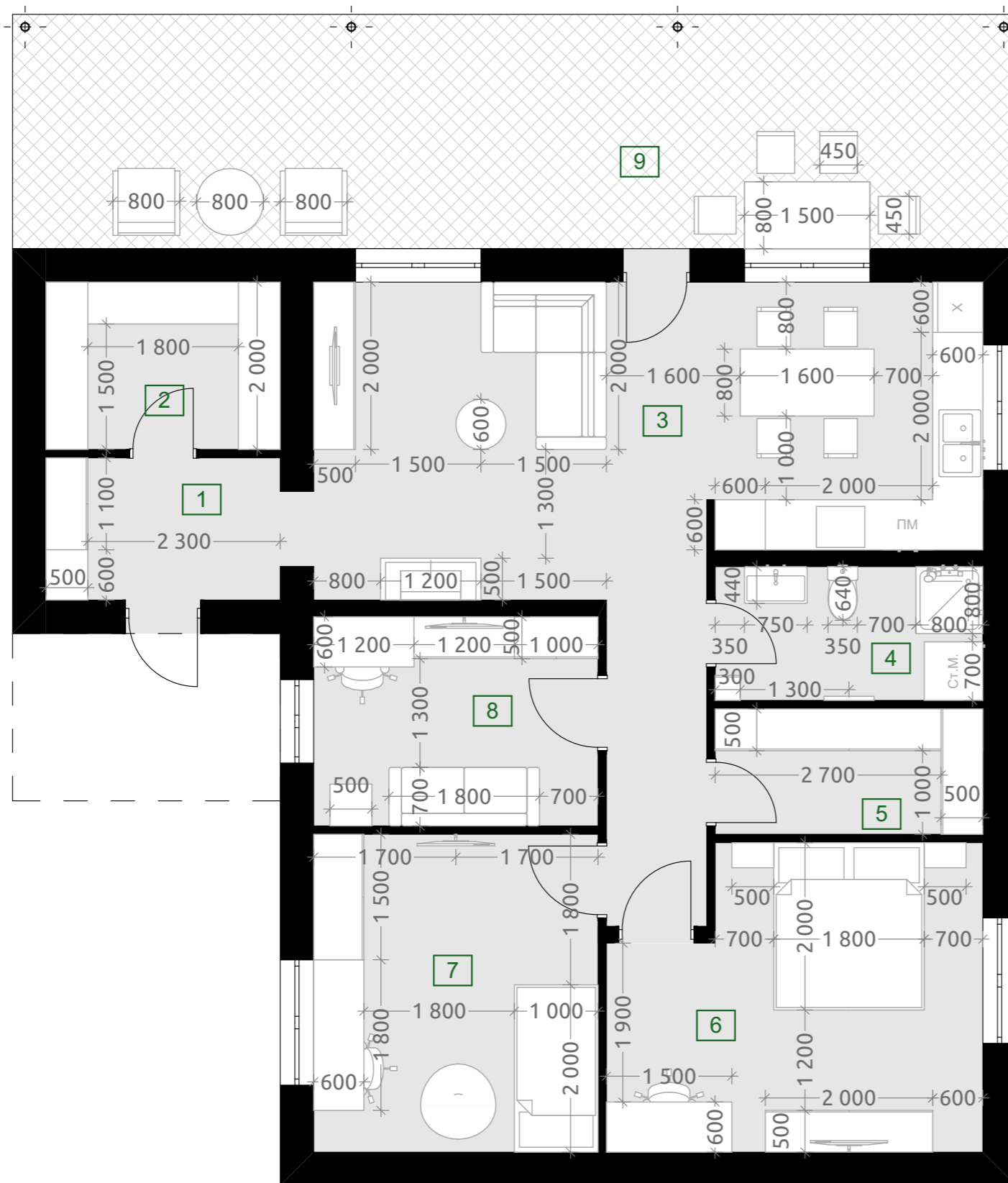
Покриття стін

Позн.	Фото	Назва
		Фасадна декоративна штукатурка з ефектом бетону Betonart Loft
		Штукатурка акрилова Skyline Баранець зерно 2 мм 7 кг
		Фальш брус під дерево металевий Printech 0.4мм

Випускний кваліфікаційний проект

с. Тулинці, вул. Перемоги 73, Обухівський р-н, Київська обл.

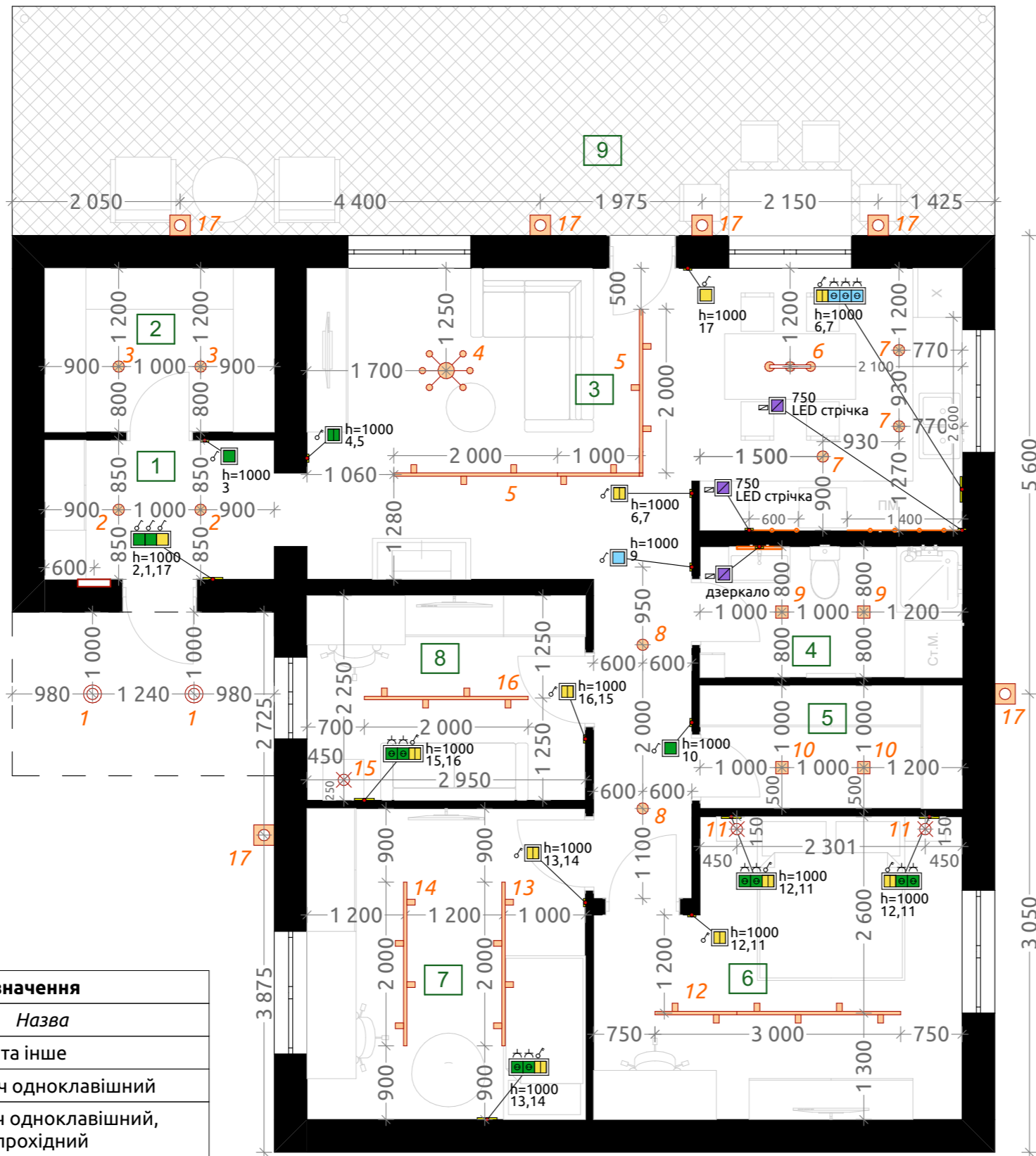
Змін.	Кіл.уч.	Арк.	№Док.	Підпис	Дата	Дизайн-проект приватного житлового будинку	Аркуш	Аркушів
							5	39
Фасади будинку (3, 4)							Університет економіки та права "КРОК"	



Експлікація приміщень		
№	Приміщення	м ²
1	Передпокій	5,12
2	Технічне приміщення	5,60
3	Кухня та вітальня	28,42
4	Санвузол	5,12
5	Гардероб	4,80
6	Жит. кімната №1	15,09
7	Жит. кімната №2	12,92
8	Жит. кімната №3	8,50
9	Тераса	33,60
Загальна площа		113,27
Житлова площа		36,51

Висота приміщення	3000
-------------------	------

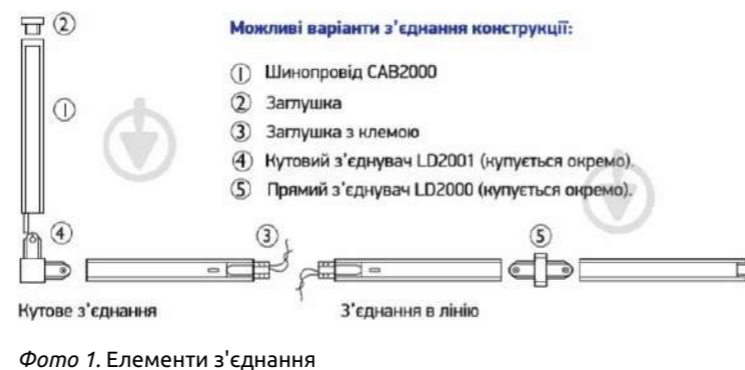
Випускний кваліфікаційний проект						
с. Тулинці, вул. Перемоги 73, Обухівський р-н, Київська обл.						
Змін.	Кіл.уч.	Арк.	№Док.	Підпис	Дата	
Завідувач	Бердинських С. О.					
Виконала	Городецька В. О.					
Перевірив	Бердинських С. О.					
План ергономіки					Аркуш	Аркушів
					7	39
					Університет економіки та права "КРОК"	



Експлікація приміщень		
№	Приміщення	м ²
1	Передпокій	5,12
2	Технічне приміщення	5,60
3	Кухня та вітальня	28,42
4	Санвузол	5,12
5	Гардероб	4,80
6	Жит. кімната №1	15,09
7	Жит. кімната №2	12,92
8	Жит. кімната №3	8,50
9	Тераса	33,60
Загальна площа		113,27
Житлова площа		36,51

Умовні позначення			
Освітлювальні елементи			
Позн.	Фото	Назва	Шт.
—		Шинопровід 1-фазний LightMaster CAB2000 200 см чорний (фото 1)	6
—		Шинопровід 1-фазний LightMaster CAB2000 100 см чорний (фото 1)	2
		Люстра стельова LED CONCEPT ROW 8540 6x55 Вт чорний	1
		Трековий прожектор Vio Concept TLS01 BK чорний	26
		Світильник точковий LightMaster MLT100 50 Вт GU10 білий	7
		Світильник точковий Berger 40 Вт GU10 чорний 3005-DL-1 Black	4
		Підвіс Норfen LOFT CN 3x40 Вт E27 чорний	1
		Світильник підвісний MSK Electric Трубка NL 4045 BK	3
		Дзеркало для ванної кімнати 90x70 см (M16675)	1
		Світильник настінний водостійкий декоративний для саду 5W IP65 (WL114)	6
		Світильник точковий Sirius RT428 BK (21671235)	2

Умовні позначення	
Позн.	Назва
Вимикачі та інше	
	Вимикач одноклавішний
	Вимикач одноклавішний, прохідний
	Вимикач одноклавішний, вологозахиснений
	Вимикач двоклавішний
	Вимикач двоклавішний, прохідний
	Електровивід
	Розетка 220V
	Розетка 220V, вологозахиснена
	Електрощитова



Змін.	Кіл.уч.	Арк.	№Док.	Підпис	Дата
Завідувач		Бердинських С. О.			
Виконала		Городецька В. О.			
Перевірив		Бердинських С. О.			

Випускний кваліфікаційний проект

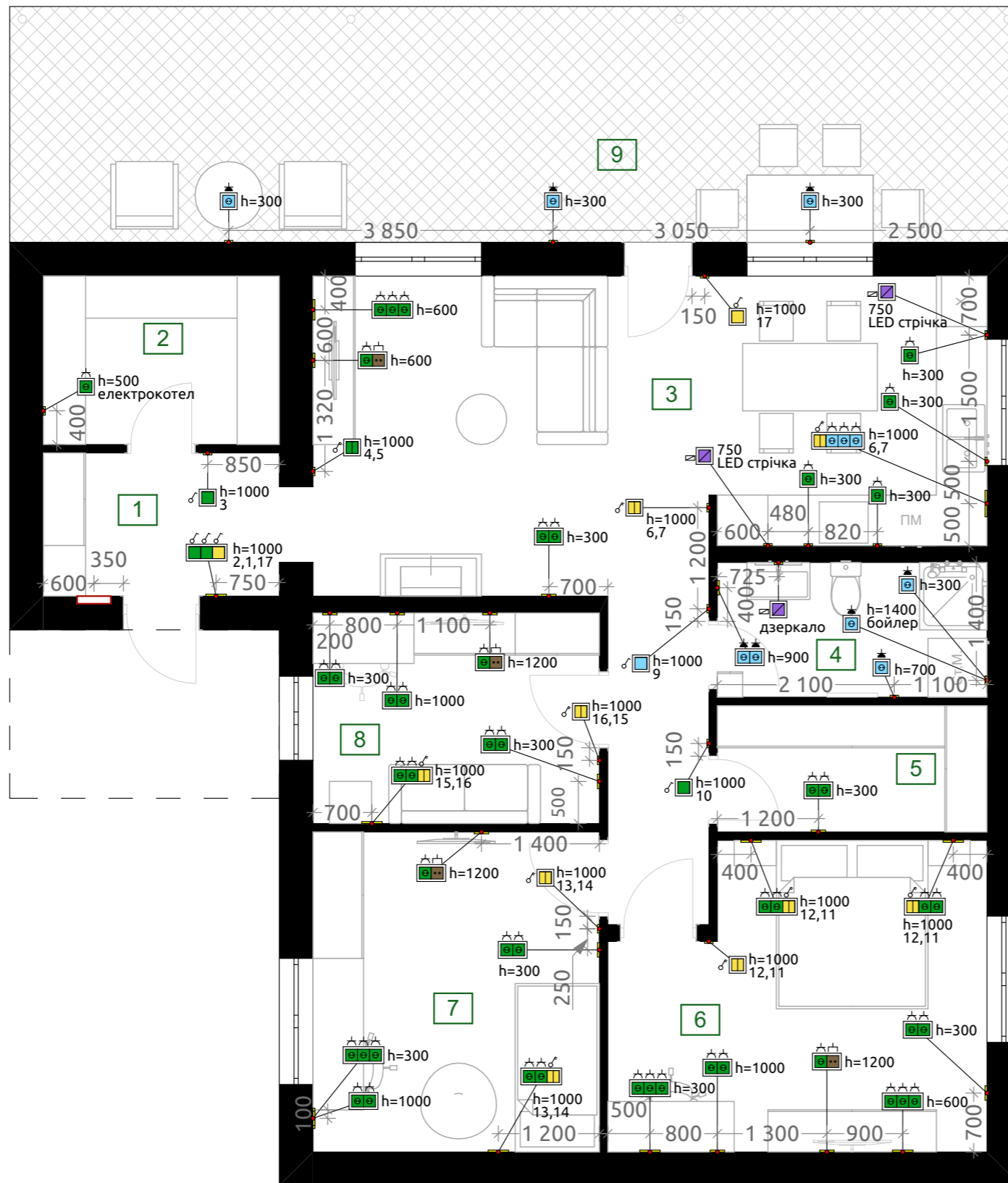
с. Тулинці, вул. Перемоги 73, Обухівський р-н, Київська обл.

Дизайн-проект
приватного житлового
будинку

Аркуш	Аркушів
9	39

План освітлення

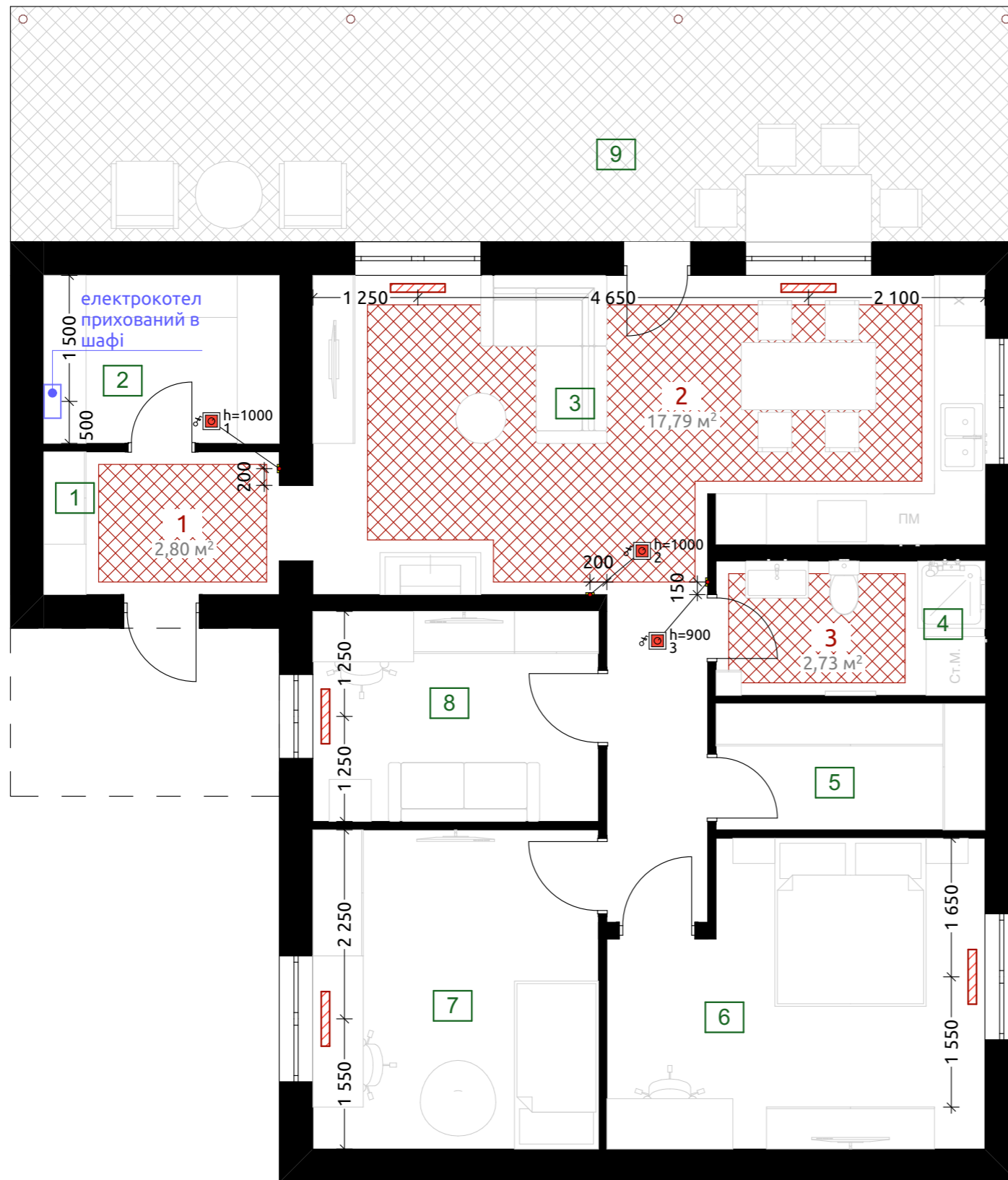
Університет економіки
та права "КРОК"



Експлікація приміщень		
№	Приміщення	м ²
1	Передпокій	5,12
2	Технічне приміщення	5,60
3	Кухня та вітальня	28,42
4	Санвузол	5,12
5	Гардероб	4,80
6	Жит. кімната №1	15,09
7	Жит. кімната №2	12,92
8	Жит. кімната №3	8,50
9	Тераса	33,60
Загальна площа		113,27
Житлова площа		36,51

Умовні позначення	
Позн.	Назва
Вимикачі	
♂	Вимикач одноклавішний
♂	Вимикач одноклавішний, прохідний
♂	Вимикач одноклавішний, вологозахисний
♂	Вимикач двоклавішний
♂	Вимикач двоклавішний, прохідний
Електроживит	
Розетки	
⌚	Розетка 220V
⌚	Розетка 220V, вологозахиснена
⌚	Розетка телевізійна
Інше	
▭	Електрощитова

Випускний кваліфікаційний проект					
с. Тулинці, вул. Перемоги 73, Обухівський р-н, Київська обл.					
Змін.	Кіл.уч.	Арк.	№Док.	Підпис	Дата
Завідувач	Бердинських С. О.				
Виконала	Городецька В. О.				
Перевірив	Бердинських С. О.				
Дизайн-проект приватного житлового будинку				Аркуш	Аркушів
План електрики				10	39
				Університет економіки та права "КРОК"	



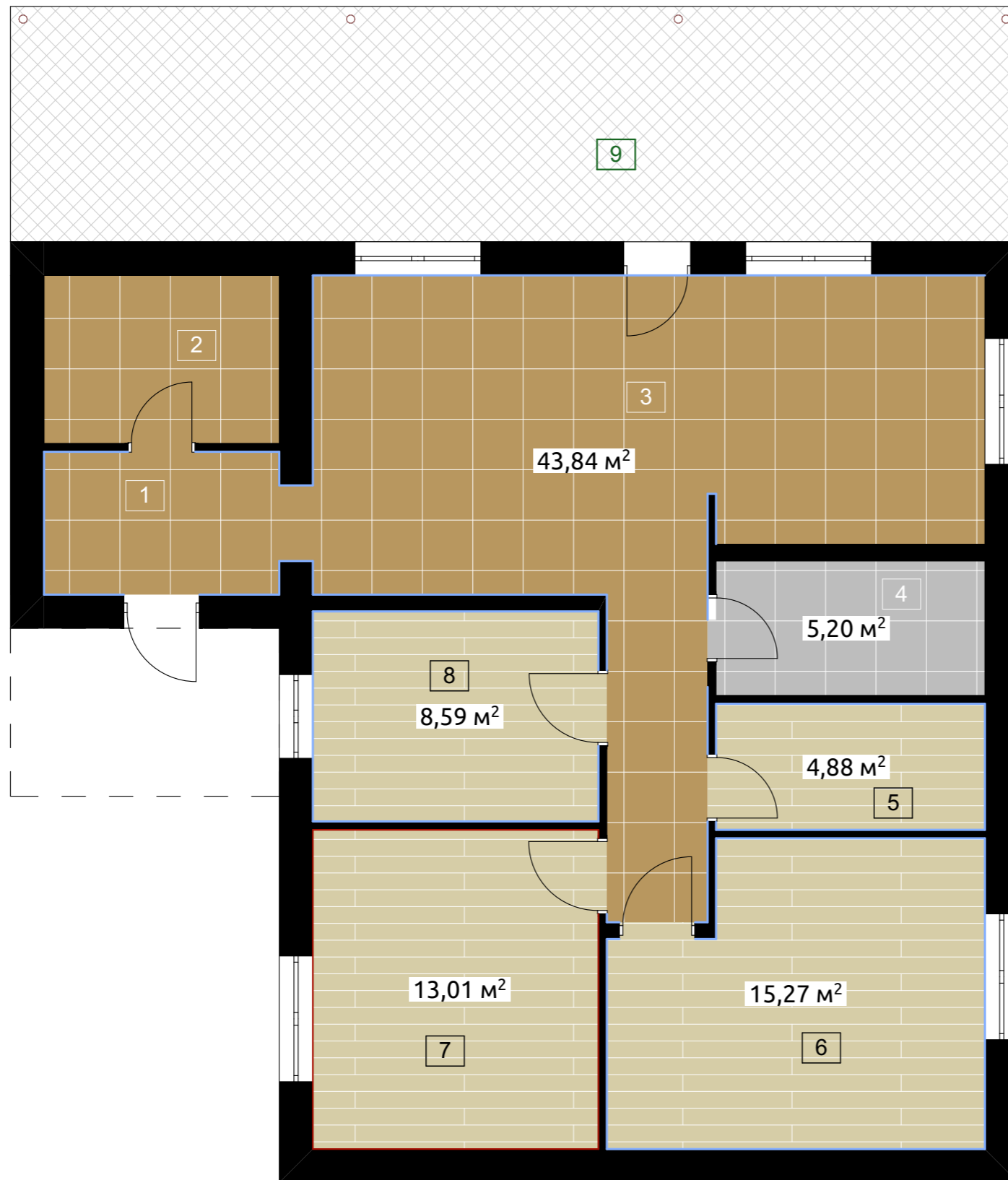
Експлікація приміщень		
№	Приміщення	м ²
1	Передпокій	5,12
2	Технічне приміщення	5,60
3	Кухня та вітальня	28,42
4	Санвузол	5,12
5	Гардероб	4,80
6	Жит. кімната №1	15,09
7	Жит. кімната №2	12,92
8	Жит. кімната №3	8,50
9	Тераса	33,60
Загальна площа		113,27
Житлова площа		36,51

Умовні позначення	
Позн.	Назва
	Радіатор біметалевий
	Електрокотел (опалення) (фото 1)
	Тепла підлога електрична
	Терморегулятор



Фото 1. Котел електричний Tenko СПКЕ 9,0_220/380 (97097)

Випускний кваліфікаційний проект						
с. Тулинці, вул. Перемоги 73, Обухівський р-н, Київська обл.						
Змін.	Кіл.уч.	Арк.	№Док.	Підпис	Дата	
Завідувач	Бердинських С. О.					
Виконала	Городецька В. О.					
Перевірив	Бердинських С. О.					
План опалення					Аркуш	Аркушів
					12	39
					Університет економіки та права "КРОК"	

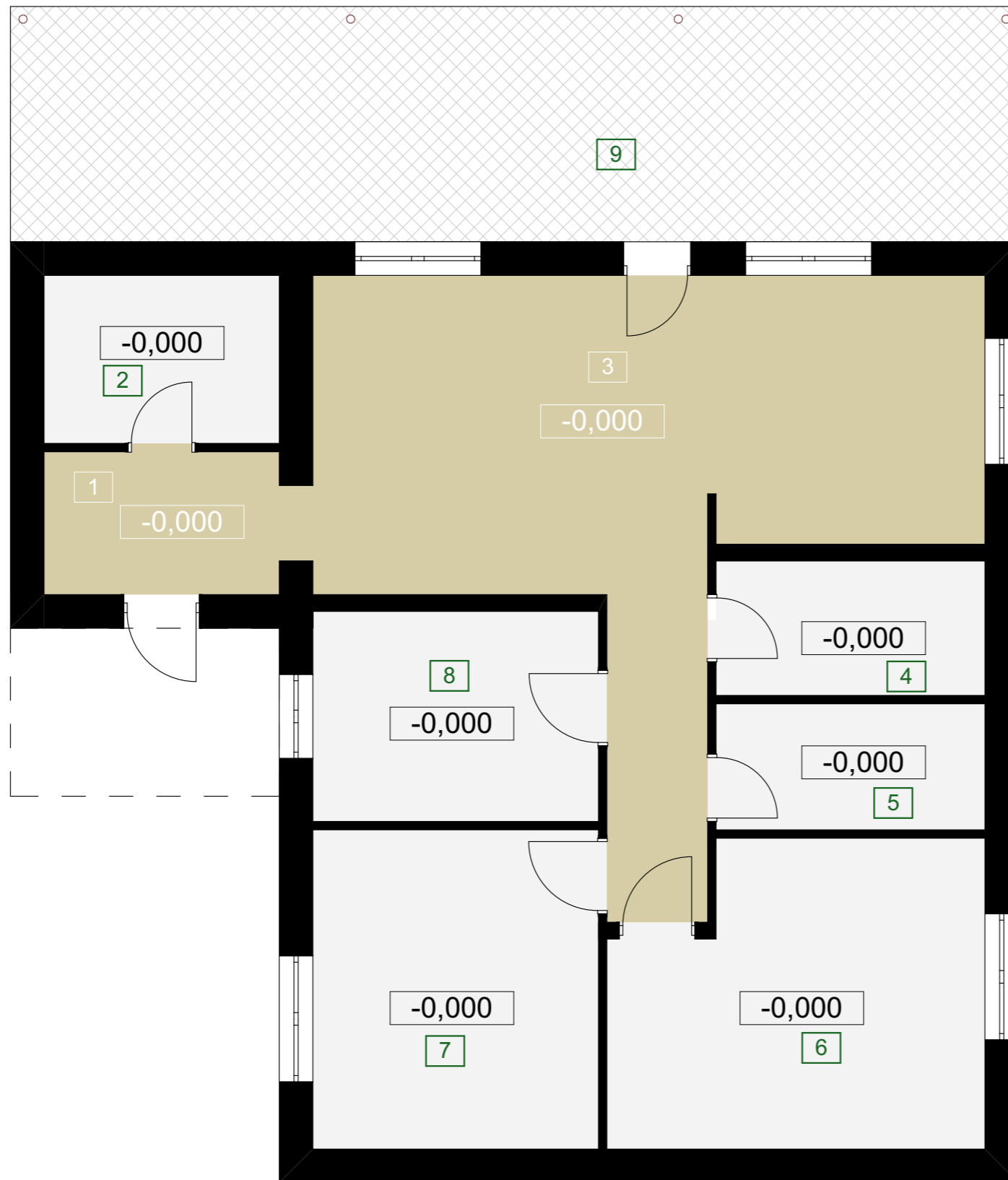


Експлікація приміщень		
№	Приміщення	м ²
1	Передпокій	5,12
2	Технічне приміщення	5,60
3	Кухня та вітальня	28,42
4	Санвузол	5,12
5	Гардероб	4,80
6	Жит. кімната №1	15,09
7	Жит. кімната №2	12,92
8	Жит. кімната №3	8,50
9	Тераса	33,60
Загальна площа		113,27
Житлова площа		36,51

Умовні позначення			
Покриття підлоги			
Позн.	Фото	Назва	м ²
		Плитка Allore Group Travertine Ivory F P R Mat 60x60 см	43,84
		Ламінат SWISS KRONO Easy Step 4V дуб авіла 32/AC4 8 мм (4555)	41,75
		Керамогранітна плитка Cersanit RUFUS Light 42x42 см Grey Matt (569193)	41,75

	Пліттус Salag LIMA H4 баларат 22x72x2500 мм
	Пліттус накладний алюмінієвий SLP40-W 40x2600 мм Білий (11400803)

Змін.						Кіл.уч.						Арк.						№Док.						Підпис						Дата					
												Випускний кваліфікаційний проект																							
												с. Тулинці, вул. Перемоги 73, Обухівський р-н, Київська обл.																							
						Дизайн-проект приватного житлового будинку						Аркуш 13						Аркушів 39																	
						План підлоги						Університет економіки та права "КРОК"																							

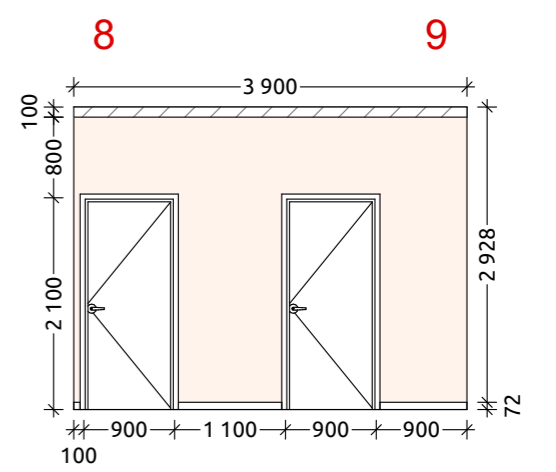
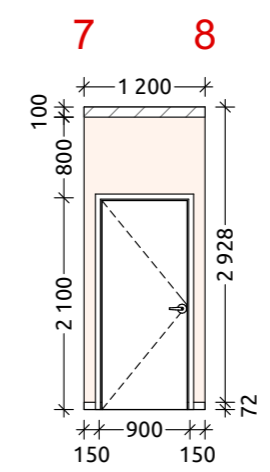
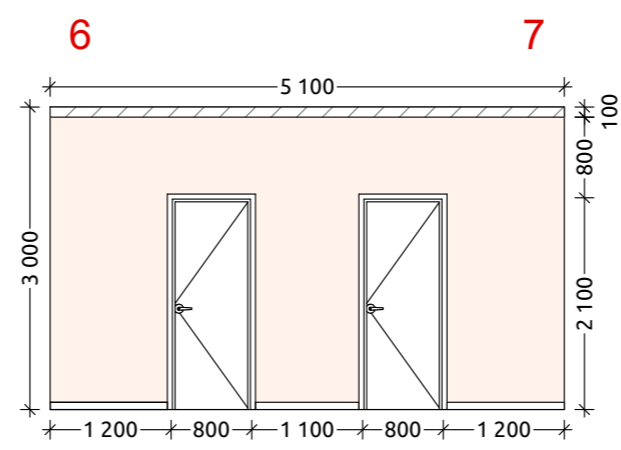
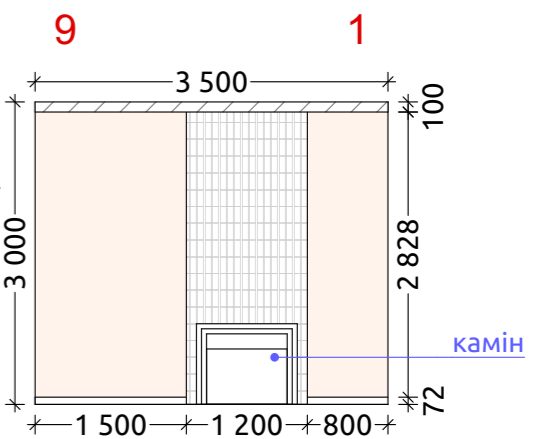
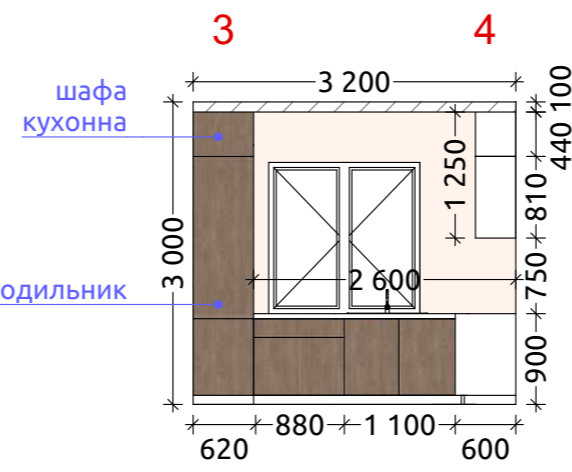
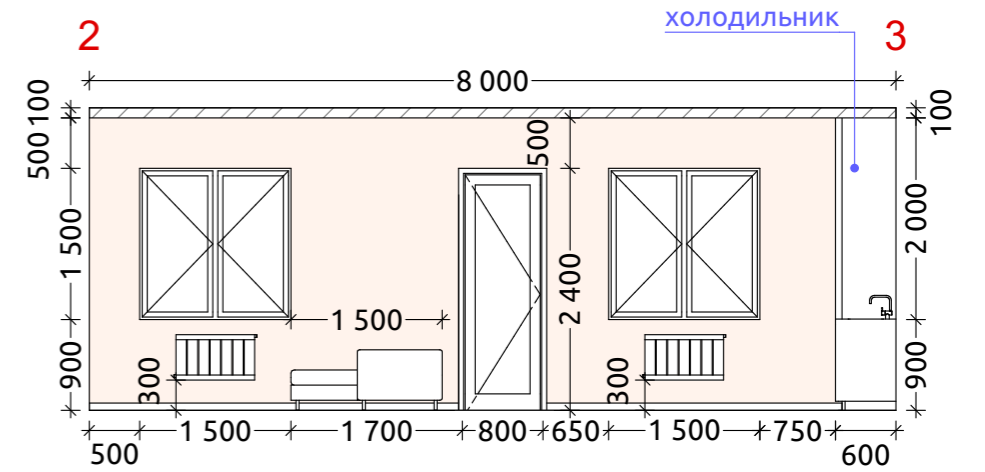
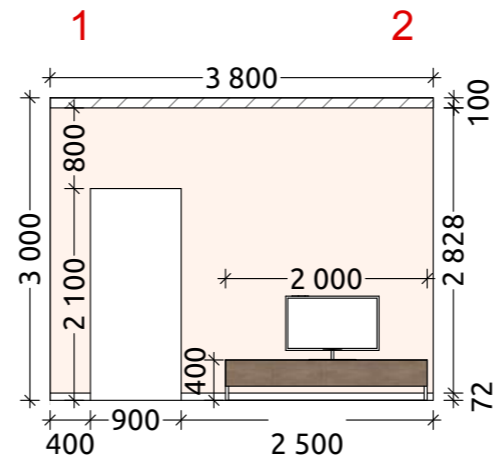
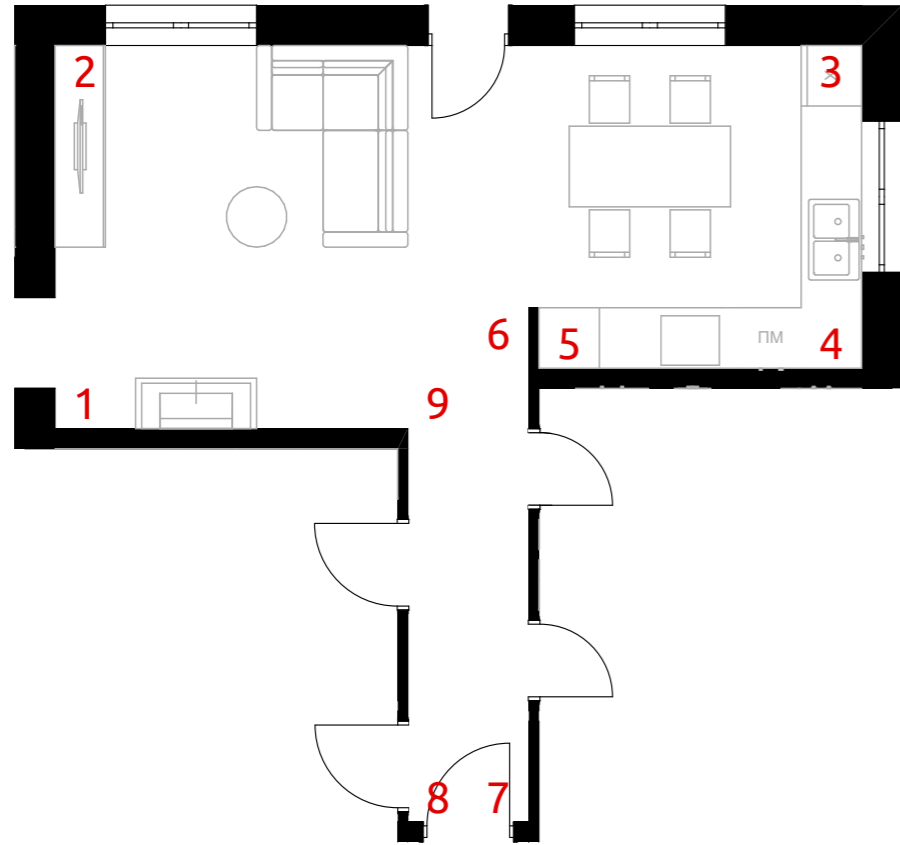


Експлікація приміщень		
№	Приміщення	м ²
1	Передпокій	5,12
2	Технічне приміщення	5,60
3	Кухня та вітальня	28,42
4	Санвузол	5,12
5	Гардероб	4,80
6	Жит. кімната №1	15,09
7	Жит. кімната №2	12,92
8	Жит. кімната №3	8,50
9	Тераса	33,60
Загальна площа		113,27
Житлова площа		36,51

Умовні позначення			
Покриття стелі			
Позн.	Фото	Назва	м ²
		Фарба акрилова водоемульсійна Sniezka Sniezka Eko мат білий 10 л 14 кг	43,83
		Фарба інтер'єрна акрилова Primacol Professional SELECTA 05 мат F095 1 л	52,55

-0,000	Рівень існуючої стелі
--------	-----------------------

Змін.						Кіл.уч.						Арк.						№Док.						Підпис						Дата					
												Випускний кваліфікаційний проект																							
												с. Тулинці, вул. Перемоги 73, Обухівський р-н, Київська обл.																							
Завідувач						Бердинських С. О.						Дизайн-проект приватного житлового будинку						Аркуш						Аркушів											
Виконала						Городецька В. О.												14						39											
Перевірив						Бердинських С. О.						План стелі						Університет економіки та права "КРОК"																	



Умовні позначення		
Покриття стін		
Позн.	Фото	Назва
		Фарба інтер'єрна акрилова Primacol Professional SELECTA 05 мат F095 1 л
		Плитка Golden Tile The Wall white 6L0051 10x30 см
Стеля		
	Підшивна стеля з гіпсокартону (100 мм)	

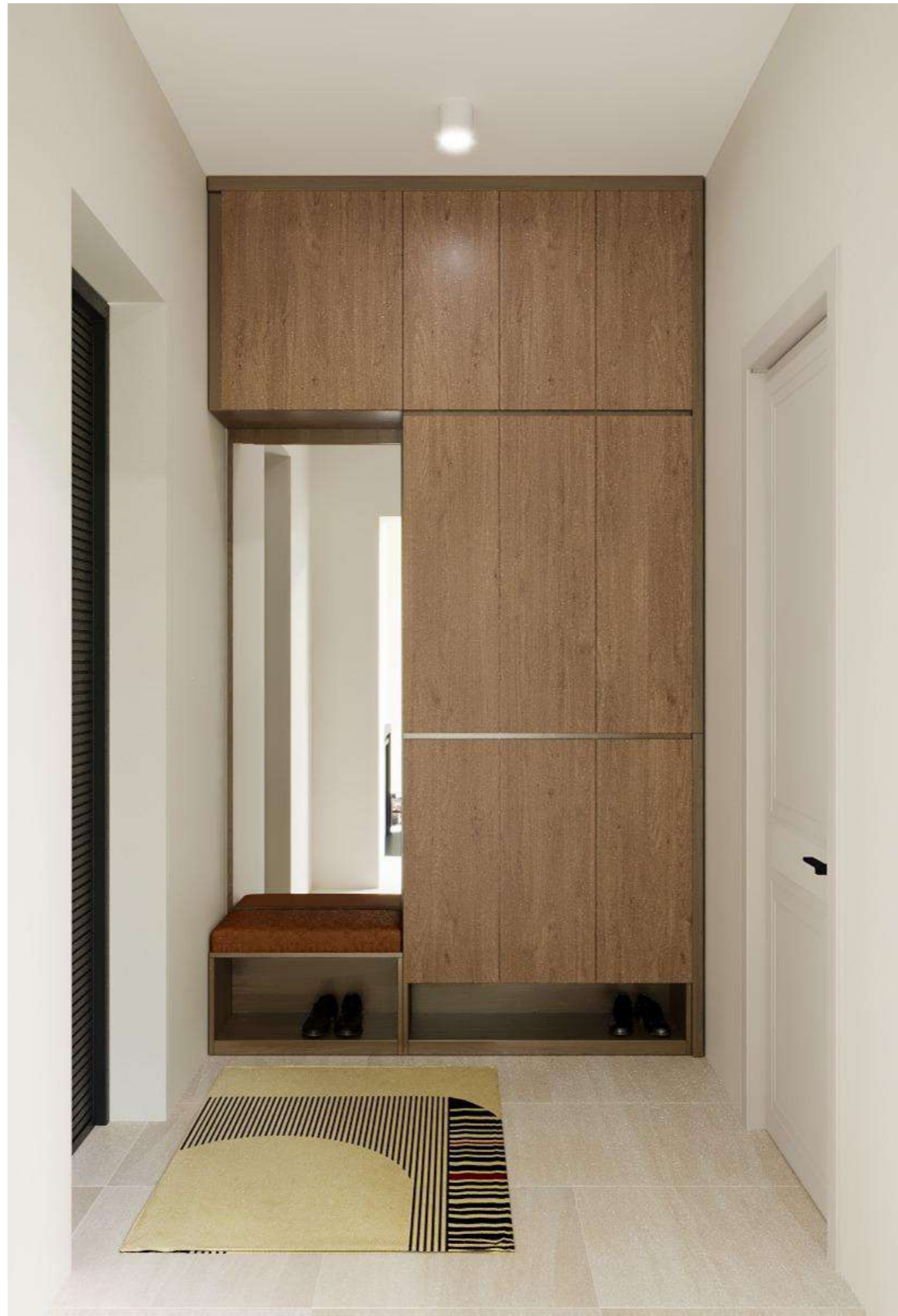
Змін.						Випускний кваліфікаційний проект		
с. Тулинці, вул. Перемоги 73, Обухівський р-н, Київська обл.						Дизайн-проект приватного житлового будинку		
Змін.	Кіл.уч.	Арк.	№Док.	Підпис	Дата	Аркуш		Аркушів
Завідувач				Бердинських С. О.		15		39
Виконала				Городецька В. О.				
Перевірив				Бердинських С. О.				
Розгортки вітальні та кухні						Університет економіки та права "КРОК"		



Змін.	Кіл.уч.	Арк.	№Док.	Підпис	Дата	Випускний кваліфікаційний проект		
						с. Тулинці, вул. Перемоги 73, Обухівський р-н, Київська обл.		
						Дизайн-проект приватного житлового будинку	Аркуш	Аркушів
							21	39
							Університет економіки та права "КРОК"	
						Візуалізація фасаду (1)		



Змін.	Кіл.уч.	Арк.	№Док.	Підпис	Дата	Випускний кваліфікаційний проект		
						с. Тулинці, вул. Перемоги 73, Обухівський р-н, Київська обл.		
						Дизайн-проект приватного житлового будинку	Аркуш	Аркушів
							22	39
							Університет економіки та права "КРОК"	
						Візуалізація фасаду (2)		



						Випускний кваліфікаційний проект		
						с. Тулинці, вул. Перемоги 73, Обухівський р-н, Київська обл.		
Змін.	Кіл.уч.	Арк.	№Док.	Підпис	Дата	Дизайн-проект приватного житлового будинку	Аркуш	Аркушів
Завідувач		Бердинських С. О.					23	39
Виконала		Городецька В. О.						
Перевірив		Бердинських С. О.				Візуалізація передпокою	Університет економіки та права "КРОК"	



						Випускний кваліфікаційний проект		
						с. Тулинці, вул. Перемоги 73, Обухівський р-н, Київська обл.		
Змін.	Кіл.уч.	Арк.	№Док.	Підпис	Дата	Дизайн-проект приватного житлового будинку	Аркуш	Аркушів
							24	39
						Візуалізація вітальні (1)	Університет економіки та права "КРОК"	



						Випускний кваліфікаційний проект		
						с. Тулинці, вул. Перемоги 73, Обухівський р-н, Київська обл.		
Змін.	Кіл.уч.	Арк.	№Док.	Підпис	Дата	Дизайн-проект приватного житлового будинку	Аркуш	Аркушів
							25	39
							Університет економіки та права "КРОК"	
						Візуалізація вітальні (2)		



						Випускний кваліфікаційний проект		
						с. Тулинці, вул. Перемоги 73, Обухівський р-н, Київська обл.		
Змін.	Кіл.уч.	Арк.	№Док.	Підпис	Дата	Дизайн-проект приватного житлового будинку	Аркуш	Аркушів
							26	39
						Візуалізація вітальні (3)	Університет економіки та права "КРОК"	



						Випускний кваліфікаційний проект			
						с. Тулинці, вул. Перемоги 73, Обухівський р-н, Київська обл.			
Змін.	Кіл.уч.	Арк.	№Док.	Підпис	Дата				
						Дизайн-проект приватного житлового будинку		Аркуш	Аркушів
								27	39
						Візуалізація вітальні (4)		Університет економіки та права "КРОК"	



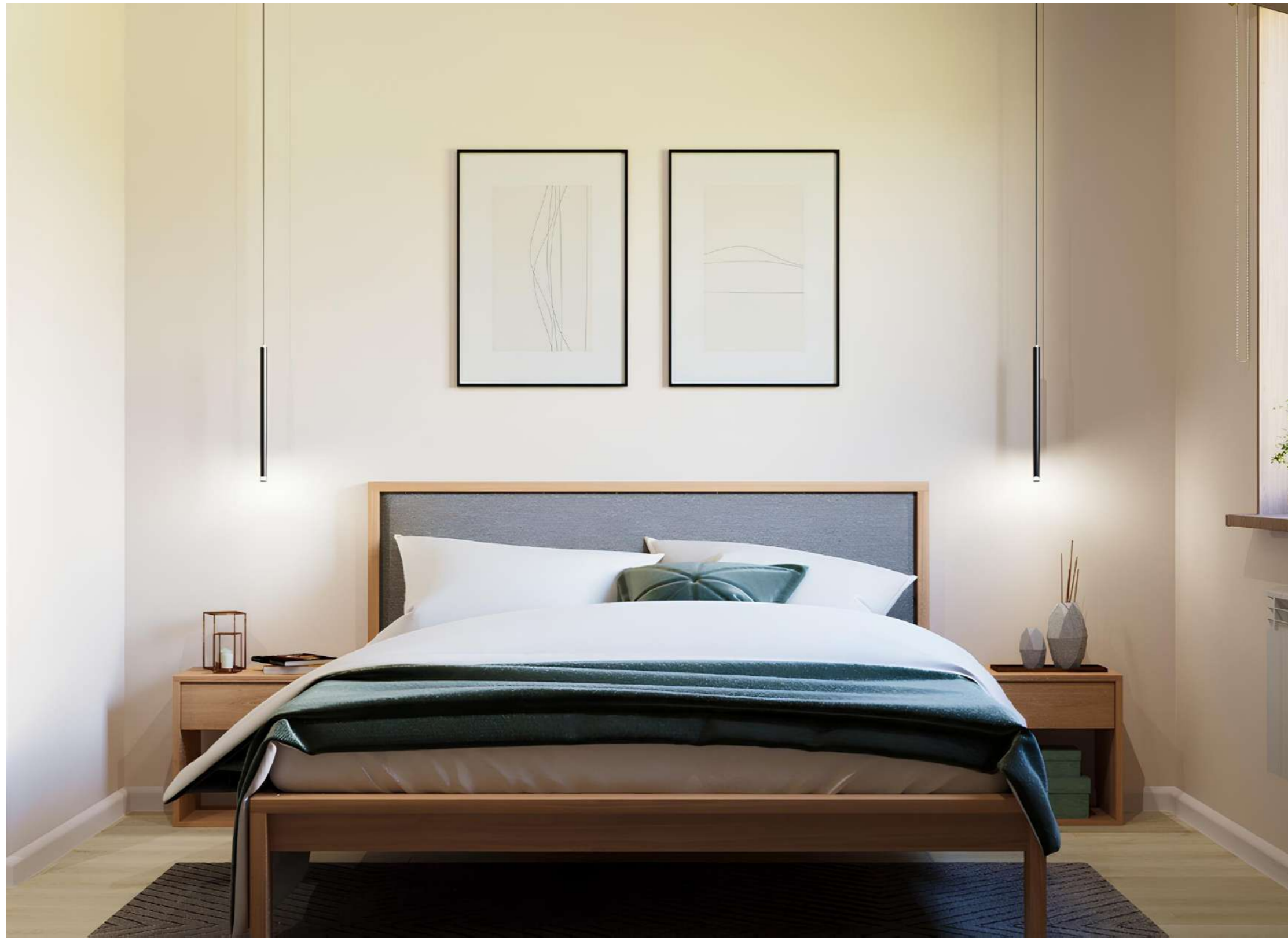
						Випускний кваліфікаційний проект			
						с. Тулинці, вул. Перемоги 73, Обухівський р-н, Київська обл.			
Змін.	Кіл.уч.	Арк.	№Док.	Підпис	Дата				
						Дизайн-проект приватного житлового будинку		Аркуш	Аркушів
								30	39
						Візуалізація санвузлу (1-2)		Університет економіки та права "КРОК"	



						Випускний кваліфікаційний проект			
						с. Тулинці, вул. Перемоги 73, Обухівський р-н, Київська обл.			
Змін.	Кіл.уч.	Арк.	№Док.	Підпис	Дата				
						Дизайн-проект приватного житлового будинку		Аркуш	Аркушів
Завідувач		Бердинських С. О.						31	39
Виконала		Городецька В. О.							
Перевірив		Бердинських С. О.				Візуалізація санвузлу (3)		Університет економіки та права "КРОК"	



						Випускний кваліфікаційний проект			
						с. Тулинці, вул. Перемоги 73, Обухівський р-н, Київська обл.			
Змін.	Кіл.уч.	Арк.	№Док.	Підпис	Дата				
						Дизайн-проект приватного житлового будинку		Аркуш	Аркушів
								32	39
						Візуалізація кімнати №1 (1)		Університет економіки та права "КРОК"	



						Випускний кваліфікаційний проект		
						с. Тулинці, вул. Перемоги 73, Обухівський р-н, Київська обл.		
Змін.	Кіл.уч.	Арк.	№Док.	Підпис	Дата	Дизайн-проект приватного житлового будинку	Аркуш	Аркушів
							33	39
						Візуалізація кімнати №1 (2)	Університет економіки та права "КРОК"	



						Випускний кваліфікаційний проект		
						с. Тулинці, вул. Перемоги 73, Обухівський р-н, Київська обл.		
Змін.	Кіл.уч.	Арк.	№Док.	Підпис	Дата	Дизайн-проект приватного житлового будинку	Аркуш	Аркушів
							34	39
							Університет економіки та права "КРОК"	
						Візуалізація кімнати №1 (3)		



						Випускний кваліфікаційний проект			
						с. Тулинці, вул. Перемоги 73, Обухівський р-н, Київська обл.			
Змін.	Кіл.уч.	Арк.	№Док.	Підпис	Дата				
						Дизайн-проект приватного житлового будинку		Аркуш	Аркушів
Завідувач		Бердинських С. О.						35	39
Виконала		Городецька В. О.							
Перевірив		Бердинських С. О.				Візуалізація кімнати №2 (1)		Університет економіки та права "КРОК"	



						Випускний кваліфікаційний проект		
						с. Тулинці, вул. Перемоги 73, Обухівський р-н, Київська обл.		
Змін.	Кіл.уч.	Арк.	№Док.	Підпис	Дата	Дизайн-проект приватного житлового будинку	Аркуш	Аркушів
							36	39
							Університет економіки та права "КРОК"	
						Візуалізація кімнати №2 (2)		



						Випускний кваліфікаційний проект		
						с. Тулинці, вул. Перемоги 73, Обухівський р-н, Київська обл.		
Змін.	Кіл.уч.	Арк.	№Док.	Підпис	Дата	Дизайн-проект приватного житлового будинку	Аркуш	Аркушів
							37	39
						Візуалізація кімнати №3 (1)	Університет економіки та права "КРОК"	



						Випускний кваліфікаційний проект			
						с. Тулинці, вул. Перемоги 73, Обухівський р-н, Київська обл.			
Змін.	Кіл.уч.	Арк.	№Док.	Підпис	Дата				
						Дизайн-проект приватного житлового будинку		Аркуш	Аркушів
								38	39
						Візуалізація кімнати №3 (2)		Університет економіки та права "КРОК"	



						Випускний кваліфікаційний проект			
						с. Тулинці, вул. Перемоги 73, Обухівський р-н, Київська обл.			
Змін.	Кіл.уч.	Арк.	№Док.	Підпис	Дата				
						Дизайн-проект приватного житлового будинку		Аркуш	Аркушів
								39	39
						Візуалізація кімнати №3 (3)		Університет економіки та права "КРОК"	